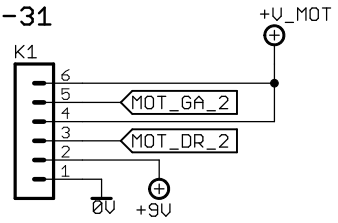
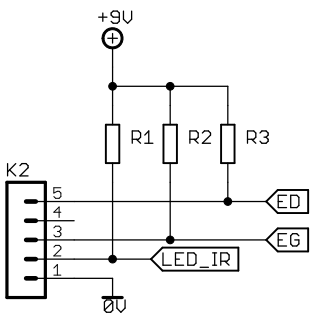


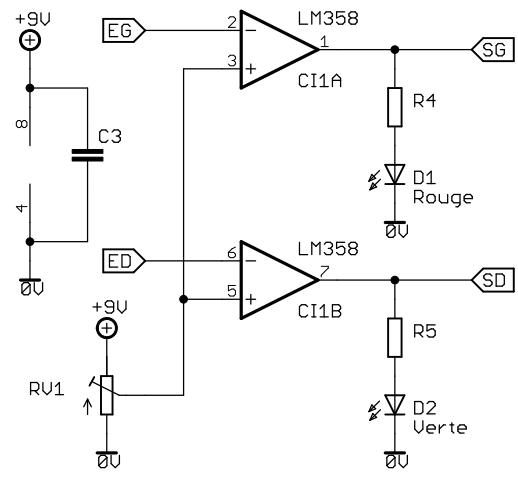
FS-31



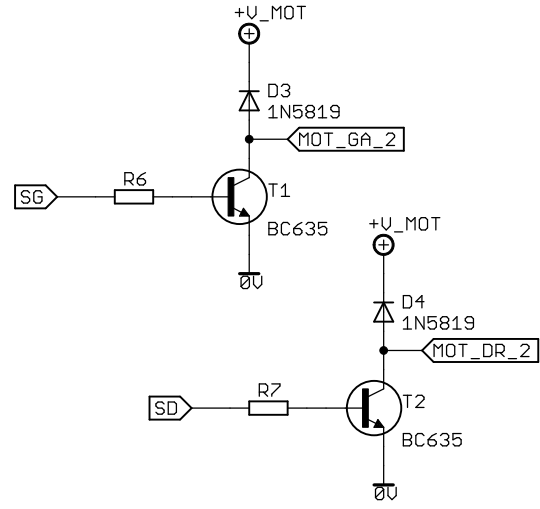
FS-32



FS-33

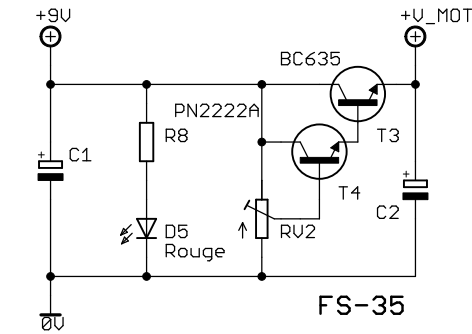


FS-34



- FS-31 : Connecteur de Puissance
- FS-32 : Connecteur des Capteurs
- FS-33 : Contrôle des moteurs
- FS-34 : Interface des moteurs
- FS-35 : Régulateur de Vitesse

Robot Suiveur de Ligne
 FP-03 : Solution n°4
 IUT de Nîmes : Dept. GEII
 Auteur : F. Giamarchi
 Date : 21 nov. 2016



I.U.T. de NIMES		Départ : G.E.I.I.	
TITRE: Soluce n°4.6.1			
Document Number: IU_7xx			REU: 4.6
Date: 17/09/2017 05:52			Sheet: 1/2